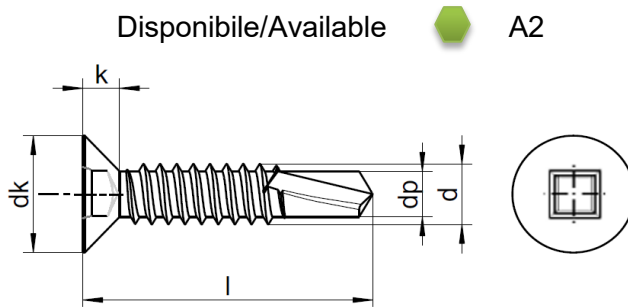


# ART.7504Q-SIMILAR DIN7504O(P)- ISO15482

Vite perforante a testa svasta piana con cava quadra e filett. autofilettante

Square socket flat countersunk head drilling screw with tapping screw thread



dp		2,8	3,1	3,6	4,1
dk	max.	7,3	7,5	8,4	9,3
	min.	6,9	7,14	8	8,89
k	max.	2,35	2,3	2,6	2,8
[socket]		Q2			
l/d		ST3,5	ST3,9*	ST4,2	ST4,8
9,5					
13			3,9x13	4,2x13	4,8x13
16		3,5x13	3,9x16	4,2x16	4,8x16
19		3,5x19	3,9x19	4,2x19	4,8x19
22			3,9x22	4,2x22	4,8x22
25		3,5x25	3,9x25	4,2x25	4,8x25
32			3,9x32	4,2x32	4,8x32
38			3,9x38		4,8x38
45					4,8x45
50				4,2x50	4,8x50
60					4,8x60
70					4,8x70
80					4,8x80

\*Dimensioni ST3,9 secondo DIN7982

\*Sizes ST3,9 according to DIN7982

Le lunghezze standard sono quelle tra le due linee in grassetto.

*The range of commercial lengths *i* between the bold stepped lines.*

Le viti perforanti della nostra gamma sono realizzate in acciaio inox di grado A2 e A4, con una durezza superficiale e del nucleo di circa 200 HV. Questo le rende adatte solo per forare e autofilettare materiali più teneri come alluminio, cartongesso e plastica. Non sono adatte alla foratura di acciai o leghe con durezza pari o superiore a quella delle viti (~ 200 HV).

*The drilling screws in our range are made of A2 and A4 grade stainless steel, with a surface and core hardness of approximately 200 HV. This makes them only suitable for drilling and threading in soft materials such as aluminium, plasterboard and plastic. They are not suitable for drilling in steels or alloys with hardnesses equal to or greater than those of the screws (~ 200 HV).*